



# Effect of Stator Vane on the Performance of the Savonius Wind Turbine

## Pengaruh Stator Vane Terhadap Performa Turbin Angin Savonius

Yoga Arob Wicaksono

Teknik Mesin, Universitas Muhammadiyah Ponorogo, Jl. Budi Utomo No.10, Ronowijayan, Kec. Siman, , 63471, Ponorogo, Jawa Timur, Indonesia . Tel.: (0352) 481124

**Abstract.** *The turbulent air flow conditions in the urban area have a large effect on the performance of Savonius rotor wind turbines. To overcome this problem, a new design of the stator vane needs to be made. The stator vane has the ability to direct wind to the turbine rotor and increase air speed by utilizing throttling effects. Thus, the performance of the Savonius wind turbine can increase. In this study, the Savonius type vertical wind turbine is configured with three stator vane designs that have slope angles: 60°, and 70°. Performance testing is carried out at angles: 0°, 30°, and 60° towards the midpoint of the stator vane to find the direction of direction coming from the best wind on each stator vane design. All configurations are analyzed using an experimental wind tunnel open testing scheme with a wind speed range of 3-5 m/s. The parameters produced from the experiment include: power coefficient (Cp), torque coefficient (Ct) and Tip Speed Ratio (TSR). The results showed that the stator vane with 60° inclination angle was able to increase Cp 35.66% in the 60° incoming wind direction.*

**Keywords-** *stator vane; urban area; VAWT; Savonius rotor; performance*

How to cite: Arob Wicaksono Yoga (2019) Effect of Stator Vane on the Performance of the Savonius Wind Turbine. R.E.M. (Rekayasa Energi Manufaktur) Jurnal 4 (2). doi: <https://doi.org/10.21070/rem.v4i2.811>

### PENDAHULUAN

Energi angin dapat dimanfaatkan untuk membangkitkan energi listrik lewat turbin angin. Sebelum turbin angin dipasang perlu dilakukan kajian potensi energi angin di daerah tersebut. Hal ini disebabkan karena ketersediaan energi angin di suatu tempat menjadi syarat penting agar turbin angin beroperasi dengan optimal. Kecepatan angin di Indonesia berkisar antara 2 sampai 6 m/s. Sehingga generator energi angin yang dapat digunakan mulai skala kecil (10kW) sampai medium (10-100kW). Nominal kapasitas pembangkit listrik tenaga angin di Indonesia sebesar 1,06 MW dari total pembangkit listrik pada tahun 2009. [1]

Turbin angin dapat menjadi alternatif untuk mengurangi beban listrik di lingkungan perkotaan. Lingkungan perkotaan membutuhkan energi listrik lebih banyak dan umumnya memiliki gedung tinggi/high rise building yang banyak, sehingga menjadi pilihan menarik untuk penempatan turbin angin [2]. Turbin angin yang diletakkan di gedung tinggi semakin diminati sebagai bagian dari teknologi yang sesuai untuk aplikasi pembangkit mikro [3]. Namun, lingkungan perkotaan umumnya memiliki masalah kecepatan angin yang rendah dan sering terjadi turbulensi [2]. Selain itu kecepatan angin selalu berubah dan arahnya tidak selalu sama [4].

Untuk menyesuaikan karakteristik angin di lingkung-

gan perkotaan, maka dapat dipilih turbin sumbu vertikal tipe Savonius. Beberapa kelebihan turbin angin Savonius antara lain: mampu beroperasi pada kondisi angin yang turbulen dan fluktuatif pada lingkungan perkotaan. Namun turbin Savonius memiliki kekurangan efisiensi yang lebih rendah dibanding turbin jenis lain. Penelitian-penelitian sebelumnya rata-rata mendapatkan koefisien power turbin Savonius antara 0,10-0,25. [5]

Masalah utama pada turbin angin vertikal adalah performa yang rendah. Untuk meningkatkan performa turbin angin vertikal beberapa peneliti melakukan penambahan perangkat di sekitar turbin angin vertikal, contohnya plat deflektor. Penambahannya plat deflektor pada prinsipnya mengurangi torsi negatif yang terjadi pada salah satu sudu, sehingga torsi total turbin meningkat [6]. Namun plat deflektor sederhana tidak dapat menerima angin dari segala arah, sedangkan kondisi angin di lingkungan perkotaan umumnya mengalami turbulensi. Sehingga untuk mengatasi masalah tersebut dikembangkan perangkat lain, yaitu sudu pengarah angin (stator vane). Stator Vane memiliki kemampuan menerima angin dari segala arah kemudian mengarahkan aliran udara ke rotor turbin sehingga dapat meningkatkan efisiensi.

Chong, dkk. (2013) telah meneliti sebuah ODGV (Omni-directional guide vane) diintegrasikan dengan turbin angin vertikal tipe H-rotor. Guide vane yang digunakan berjumlah 4 pasang dengan profil plat rata

yang diletakkan pada plat kerucut pada bagian atas dan bawahnya. Masing-masing pasangan *guide vane* memiliki sudut  $20^\circ$  dan  $55^\circ$ . Rotor turbin yang digunakan menggunakan profil airfoil Wortmann FX63-137 sejumlah 5 sudu. Penelitian dilakukan secara eksperimen pada *wind tunnel* dan simulasi menggunakan software Fluent 6.3. Pada pengujian eksperimen *wind tunnel* digunakan variasi arah angin pada arah  $0^\circ$ ,  $30^\circ$  dan  $60^\circ$ . Menurut Chong, pada hasil pengujian *wind tunnel*, ODGV mampu meningkatkan kecepatan rotasi rotor turbin sebesar 182% pada kecepatan angin 6 m/s. Dengan aplikasi beban, turbin dengan ODGV berotasi stabil pada putaran 144 rpm dengan torsi maksimum sebesar 23,64 mN m dan menghasilkan daya luaran sebesar 0,4352 W. Dengan demikian rasio augmentasi (dengan ODGV terhadap tanpa ODGV) sebesar 1,87 kali pada RPM dan 3,48 kali pada daya [2].

Sebagai perbandingan, model *stator vane* juga telah dikembangkan oleh Nobile, dengan mengintegrasikan *stator vane* dan turbin angin Daerius. *Stator vane* yang digunakan memakai profil airfoil NACA 0018 sejumlah 8 sudu. *Stator vane* disusun vertikal di sekitar turbin dan dipasang pada permukaan kerucut di bagian atas dan bawah. Sedangkan jumlah rotor Daerius yang digunakan sebanyak tiga sudu dan memiliki profil airfoil NACA 0018. Hasil simulasi yang dilakukan dengan software ANSYS CFX secara 2D menunjukkan koefisien torsi turbin angin Daerius meningkat sebesar 30-35% dibandingkan tanpa *stator* [7].

Pada penelitian ini akan dibuat *stator vane* dengan mengacu pada desain yang dibuat oleh Chong. Beberapa variabel yang membedakan dengan desain pada penelitian sebelumnya antara lain: sudut *guide vane*, susunan sudu, dimensi dan turbin yang digunakan. Tata letak dan jumlah sudu mengacu berdasarkan desain Nobile yang menempatkan 8 sudu disekitar turbin. Profil sudu menggunakan plat rata yang disusun secara vertikal. Dimensi *stator vane* disesuaikan dengan ukuran turbin. Rotor turbin yang digunakan menggunakan rotor turbin Savonius. Konfigurasi rotor turbin Savonius mengacu referensi yang disarankan oleh Ricci.

Tujuan dari penelitian ini adalah untuk menyelidiki pengaruh variasi sudut *stator vane*, arah datang angin dan kecepatan angin terhadap performa turbin angin Savonius. Untuk memprediksi performa turbin angin pada penelitian ini menggunakan metode eksperimen. Untuk mencari konfigurasi *stator vane* yang terbaik maka dibuat variasi sudut kemiringan *guide vane* sejumlah 3, antara lain  $50^\circ$ ,  $60^\circ$ , dan  $70^\circ$ . Karena *stator vane* mampu menerima angin dari segala arah, maka pada penelitian ini akan diteliti juga tentang pengaruh sudut arah datang angin. Variasi sudut arah datang angin yang digunakan penelitian ini mengacu pada referensi dari Chong, yaitu  $0^\circ$ ,  $30^\circ$  dan  $60^\circ$ . Sedangkan variasi kecepatan angin yang digunakan adalah 3 sampai 7 m/s. Diharapkan setelah mendapatkan hasil eksperimen akan diketahui desain *stator vane* yang

paling efektif untuk meningkatkan performa turbin angin Savonius.

## METODE

Desain *stator vane* dibuat berdasarkan desain ODGV yang dibuat Chong dkk [8]. Tetapi ada perbedaan pada parameter desain. Beberapa parameter yang membedakan desain dari studi sebelumnya termasuk panduan sudut sudu, dimensi dan turbin yang digunakan. Tata letak dan jumlah sudu mengacu pada desain Nobile dkk., yang menempatkan delapan bilah sekitar turbin. Profil sudu menggunakan plat datar aluminium yang disusun secara vertikal. Dimensi *stator vane* disesuaikan dengan ukuran turbin. Konfigurasi rotor turbin angin Savonius dibuat berdasarkan penelitian yang dilakukan oleh Ricci dkk.

Untuk mendapatkan performa turbin angin Savonius yang optimal, maka dimensi model mengambil referensi desain dari Ricci dkk., sebagai berikut:

Berikut ini adalah spesifikasi model dan geometri *stator vane*:

Gambar 3 dibawah ini menunjukkan diagram skematik eksperimen

Eksperimen dilakukan pada *wind tunnel* tipe terbuka dengan dimensi saluran 700x700 mm. Kecepatan angin dari fan dapat diatur menggunakan potensiometer. Rentang kecepatan angin yang digunakan antara 3-7 m/s. Rotor dan *STATOR VANE* diletakkan pada jarak 100 mm dari outlet *wind tunnel*. Kecepatan angin di depan rotor diukur menggunakan anemometer. Putaran dari rotor diteruskan ke poros yang terhubung dengan generator. Output dari generator dihubungkan dengan rangkaian pembebanan bohlam 5 volt sebanyak 10 buah. Voltase dan arus diukur menggunakan multitester. Kecepatan rotasi rotor diukur menggunakan tachometer tipe *non-contact*.

Pada bagian dalam *STATOR VANE* dilakukan pengukuran distribusi kecepatan angin untuk mengetahui distribusi kecepatan angin. Pengukuran dilakukan dengan menggunakan anemometer pada titik pengukuran sebagai berikut.

## HASIL DAN PEMBAHASAN

Grafik *power coefficient* ( $C_p$ ) dan *torque coefficient* ( $C_t$ ) turbin angin *cross-flow* tanpa *stator vane* terhadap kecepatan angin (m/s) ditunjukkan pada gambar 4.1. Grafik  $C_p$  turbin *cross-flow* tanpa *stator vane* membentuk kurva parabolik.  $C_p$  rendah pada kecepatan angin rendah, kemudian meningkat seiring dengan peningkatan kecepatan angin. Grafik  $C_p$  mencapai titik puncak pada TSR 0,7 dengan nilai  $C_{pmax}=0,115$ . Selanjutnya grafik  $C_p$  menurun secara bertahap sampai pada TSR maksimum 0,75. Selanjutnya, grafik  $C_t$  menunjukkan kurva yang tinggi di TSR rendah kemudian menurun seiring meningkatnya TSR.

Grafik  $C_p$  dan  $C_t$  turbin angin Savonius tanpa *stator vane* terhadap kecepatan angin ditunjukkan pada gambar

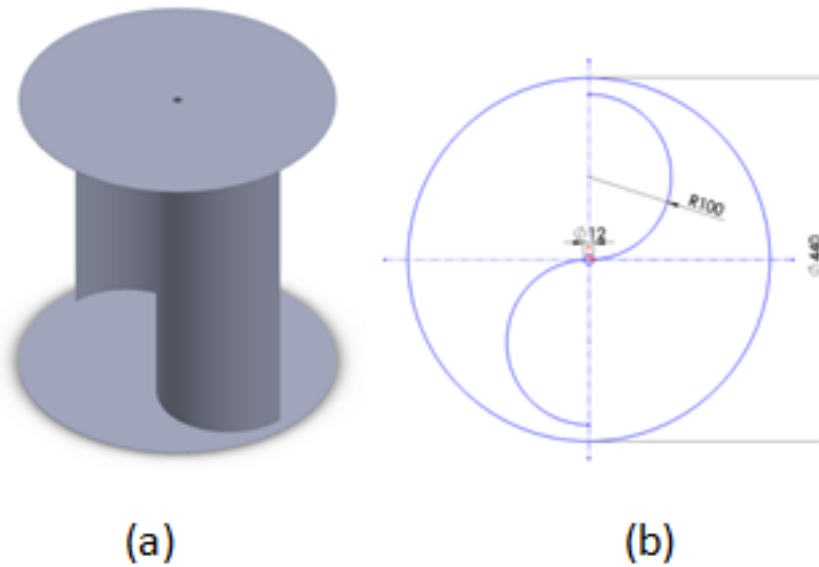


Figure 1. (a) Model rotor Savonius (b) Geometri

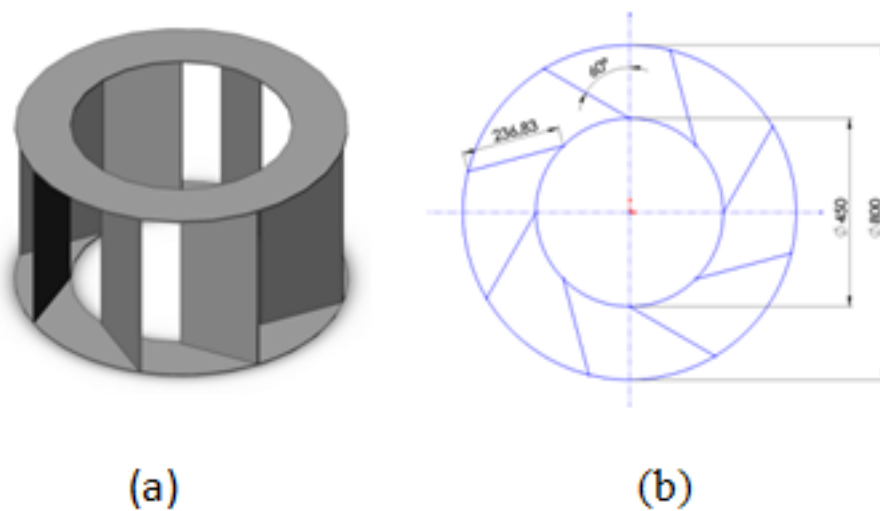
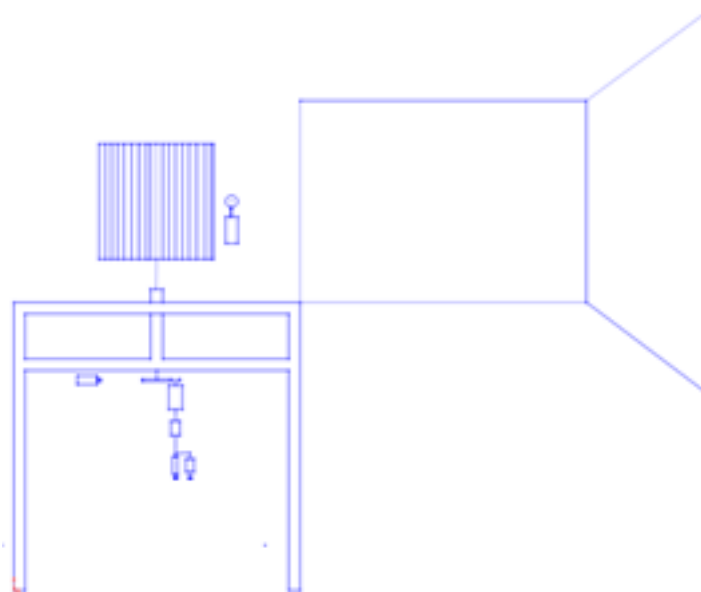


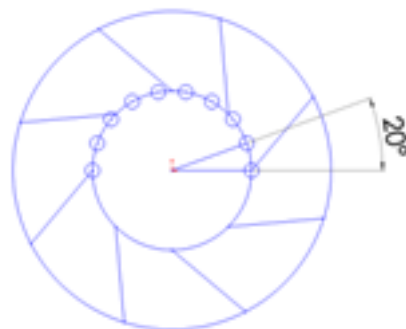
Figure 2. (a) Model stator vane, (b) Geometri

1	Diameter turbin	: 400 mm
2	Tinggi	: 400 mm
3	Jumlah sudu	: 2 buah
4	Diameter end plate	: 440 mm
5	Aspect ratio	: 1
6	Overlap ratio	: 0
7	Sudut lengkung	: 180
8	Diameter poros	: 12 mm
9	Material	: plat aluminium tebal 1,5mm

1	Diameter luar	: 800 mm
2	Diameter dalam	: 450 mm
3	Tinggi	: 400 mm
4	Sudut variasi 1	: 60o
5	Sudut variasi 2	: 70o
6	Material	: plat aluminium 0,5 mm



**Figure 3.** dibawah ini menunjukkan diagram skematikeksperimen.



**Figure 4.** Titik pengukuran distribusi kecepatan angin

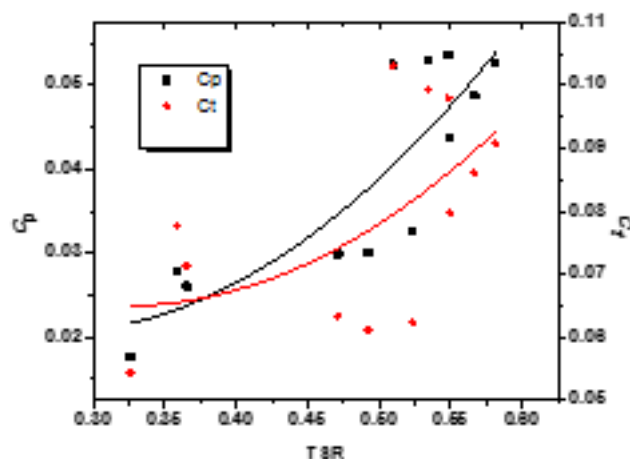


Figure 5. Performa rotor Savonius tanpa stator vane

5. Grafik  $C_p$  turbin Savonius tanpa *stator vane* membentuk kurva parabolik yang tidak penuh dimana  $C_p$  rendah pada kecepatan angin rendah kemudian meningkat seiring kecepatan angin yang semakin tinggi. Grafik  $C_p$  mencapai titik puncak pada TSR 0,53 dengan nilai  $C_{pmax}=0,073$ . Selanjutnya grafik  $C_p$  mendatar sampai TSR. Grafik  $C_p$  turbin Savonius tanpa *stator vane* tidak dapat membentuk kurva parabolik penuh karena keterbatasan kecepatan angin dari fan

Berdasarkan hasil penelitian terdahulu yang dilakukan oleh Ricci dkk., turbin angin Savonius dengan dimensi yang hampir sama dengan penelitian ini ( $D=384$ ), mampu mencapai nilai  $C_p$  maksimal sebesar 0,245 pada TSR 0,6. Sehingga bisa disimpulkan bahwa karakteristik grafik yang diperoleh dari pengujian di penelitian ini tidak sama dengan penelitian sebelumnya. Hal ini disebabkan karena beberapa hal antara lain: perbedaan metode pengujian dan banyak kerugian pada saat turbin angin Savonius diberi pembebanan, sehingga aliran angin yang ditangkap oleh sudu hanya sedikit yang dikonversi menjadi daya. Hal itu juga berpengaruh pada bentuk grafik  $C_t$  yang menunjukkan bentuk kurva parabolik namun tidak penuh dan berhenti pada TSR maksimum (0,61).

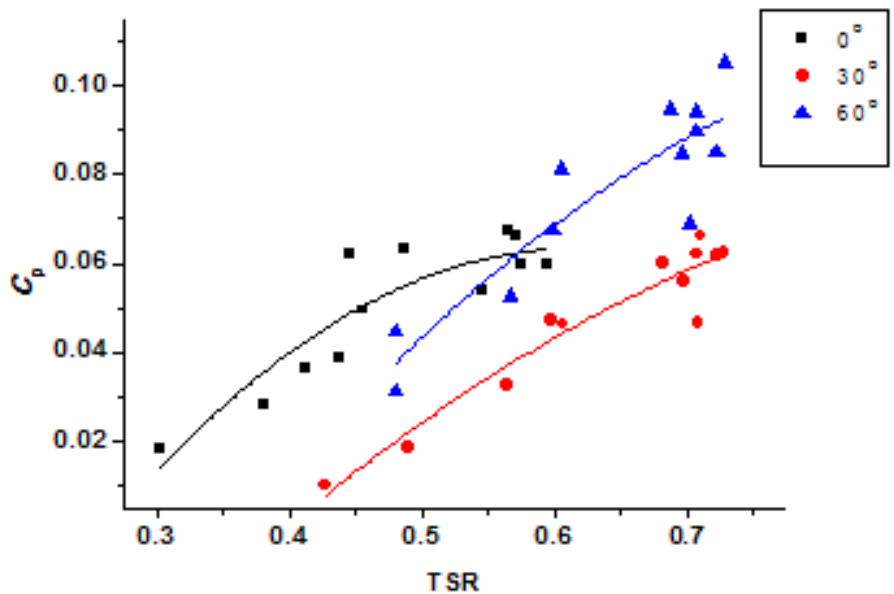
Turbin angin rotor Savonius, sudu yang bekerja menerima aliran angin hanya 2 buah, yaitu sudu cekung dan cembung. Aliran angin dihambat di sudu cekung dan memberi gaya dorong maju ke depan sehingga menghasilkan torsi untuk memutar turbin Savonius. Namun pada saat yang bersamaan, aliran angin juga menabrak sisi cembung sudu dan menimbulkan torsi negatif yang menghambat putaran dari turbin. Hal ini yang menyebabkan RPM rendah ketika turbin Savonius diberi pembebanan pada output generator.

Pada perbandingan grafik diatas menunjukkan bahwa *stator vane* 60 dengan variasi  $\theta$ :  $60^\circ$  memiliki  $C_p$  dan  $C_t$  rata-rata paling tinggi.  $C_p$  rata-rata *stator vane* 60

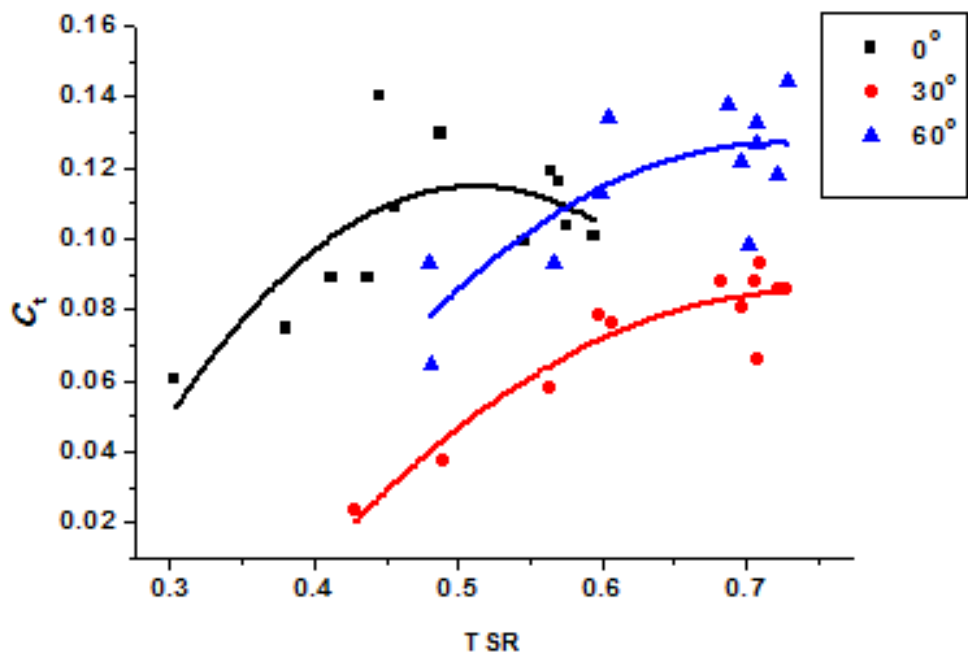
adalah sebagai berikut:  $\theta$ :  $0^\circ = 0,049$  sedangkan  $\theta$ :  $30^\circ = 0,045$  dan  $\theta$ :  $60^\circ = 0,077$ . Pada  $\theta$ :  $60^\circ$   $C_p$  mengalami peningkatan tertinggi sebesar 35,66%. Hal ini disebabkan karena kecepatan angin rata-rata didepan turbin pada  $\theta$ :  $60^\circ$  berada pada titik tertinggi (gambar 4.9). Pada  $\theta$ :  $60^\circ$  laju aliran angin yang melewati saluran *stator vane* 60 mengalami efek *throttling* sehingga kecepatan aliran angin meningkat. Peningkatan ini dimanfaatkan oleh sudu cekung turbin Savonius sehingga mampu meningkatkan efisiensi.

Pada gambar 7, sudut arah datang ( $\theta$ ) angin mempengaruhi kondisi lingkungan di sekitar turbin. Grafik  $C_p$  dan  $C_t$  turbin angin *cross-flow* pada gambar 4.7 memiliki korelasi dengan gambar 4.9. Gambar 4.9 adalah grafik distribusi kecepatan didepan turbin dengan menggunakan *STATOR VANE* 60. Grafik  $C_p$  dan  $C_t$  mencapai rata-rata paling tinggi pada  $\theta$ :  $60^\circ$ , hal ini disebabkan karena rata-rata kecepatan angin di sekitar turbin paling tinggi dibandingkan  $\theta$ :  $0^\circ$  dan  $30^\circ$ .

Pada sudut arah datang angin  $\theta=0^\circ$ , grafik distribusi kecepatan angin pada wilayah keliling  $\alpha < 100^\circ$  menunjukkan ada peningkatan namun tidak terlalu tinggi pada titik  $\alpha=20$ , kemudian mengalami penurunan pada  $\alpha=40-80$ . Sedangkan pada wilayah keliling  $\alpha > 100^\circ$  distribusi kecepatan angin menunjukkan penurunan dan cenderung stabil pada kecepatan angin rendah. Kemudian, ketika sudut arah datang angin digeser ke sudut  $\theta=30^\circ$ , grafik distribusi kecepatan angin menunjukkan peningkatan kecepatan angin pada wilayah  $\alpha < 120^\circ$ , namun tetap ada penurunan pada titik  $\alpha=60^\circ-80^\circ$ . Sedangkan pada wilayah  $\alpha > 100^\circ$ , distribusi kecepatan angin rendah fluktuatif. Selanjutnya, ketika sudut arah datang angin digeser ke sudut  $\theta=60^\circ$ , grafik distribusi kecepatan angin pada wilayah keliling  $\alpha < 100^\circ$  menunjukkan peningkatan yang lebih tinggi, kemudian menurun pada titik  $\alpha=40^\circ-100^\circ$ . Sedangkan pada wilayah  $\alpha > 100^\circ$ , kecepatan angin men-



(a)



(b)

**Figure 6.** Grafik performa turbin Savonius dengan stator vane 60: (a) Grafik  $C_p$  terhadap TSR (b) Grafik  $C_t$  terhadap TSR

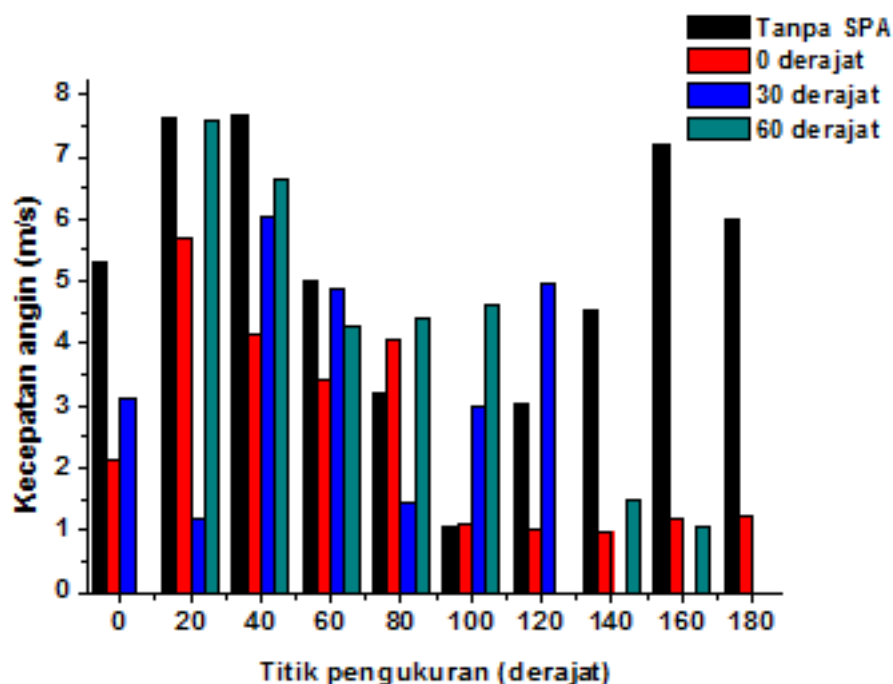


Figure 7. Distribusi kecepatan angin di sekitarturbin dengan stator vane 60

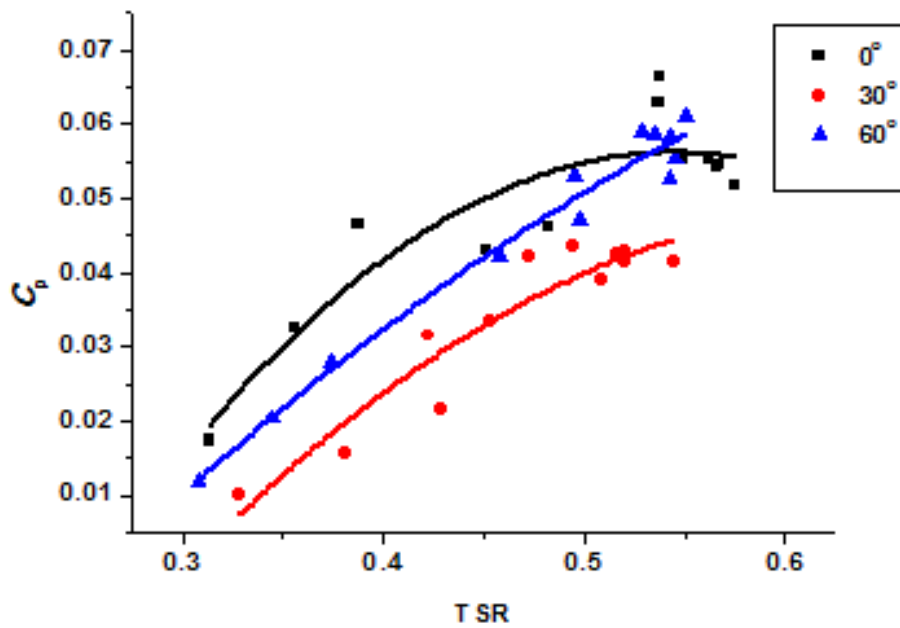
galami penurunan dan fluktuatif pada tingkat kecepatan angin yang rendah. Berdasarkan gambar 7, rata-rata kecepatan angin pada sudut  $\theta=30^\circ$  paling rendah dibandingkan sudut  $\theta=0^\circ$  dan  $60^\circ$ .

Variasi selanjutnya adalah performa turbin angin Savonius dengan *stator vane* 70. Gambar 8 dibawah adalah grafik  $C_p$  dan  $C_t$  turbin angin Savonius dengan *stator vane* 70 terhadap kecepatan angin.

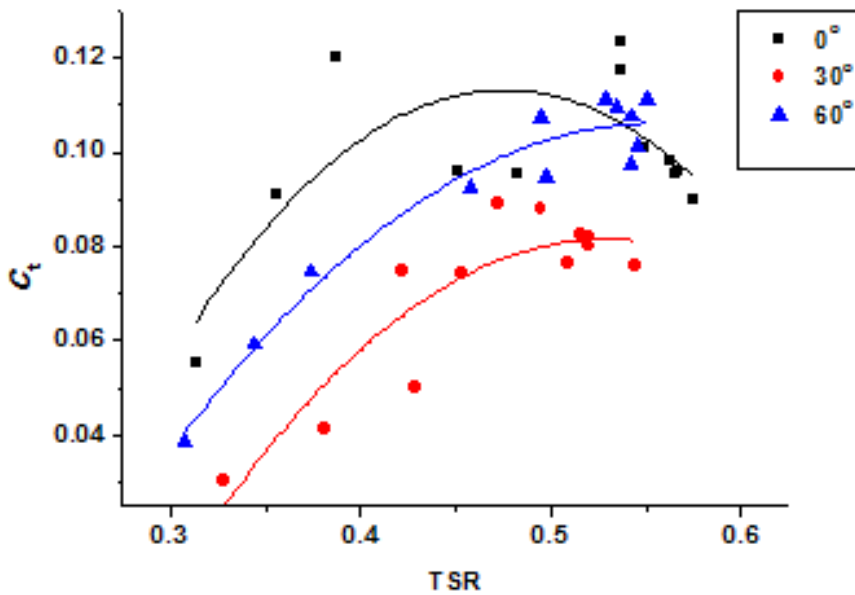
Pada perbandingan grafik diatas menunjukkan bahwa turbin angin Savonius dengan *stator vane* 70 memiliki  $C_p$  dan  $C_t$  yang lebih rendah daripada turbin angin Savonius tanpa *stator vane* maupun yang memakai *stator vane* 50 dan 60. Grafik  $C_p$  dan  $C_t$  mengalami penurunan signifikan dibanding variasi-variasi sebelumnya.  $C_p$  rata-rata *stator vane*  $70^\circ$  adalah sebagai berikut:  $\theta: 0^\circ = 0,048$  sedangkan  $\theta: 30^\circ = 0,034$  dan  $\theta: 60^\circ = 0,045$ . Hasil tersebut menunjukkan turbin angin Savonius dengan *stator vane*  $70^\circ$  mengalami penurunan efisiensi yang paling signifikan diantara dua *stator vane* lainnya.  $C_p$  rata-rata turbin angin Savonius mengalami penurunan sebesar 1,6-46,9% dibanding turbin Savonius tanpa *stator vane*. Penurunan efisiensi turbin angin Savonius dengan *stator vane* 70 disebabkan karena sudut kemiringan *guide vane* yang ekstrim, yaitu  $70^\circ$ . Aliran angin yang masuk ke *stator vane* dibelokkan secara paksa oleh *guide vane* pada sudut yang ekstrim, sehingga akan menghambat laju aliran angin kemudian timbul *pressure drop* yang lebih besar di saluran *stator vane*. Dengan demikian dapat dis-

impulkan bahwa, khusus untuk turbin angin Savonius, semakin besar sudut *stator vane*, maka semakin tidak efektif untuk meningkatkan efisiensi. Turbin angin Savonius konvensional pada umumnya dapat menerima aliran angin secara efektif dari arah depan. Sehingga tidak membutuhkan *stator vane* dengan sudut kemiringan *guide vane* yang ekstrim.

Variasi sudut arah datang angin mempengaruhi distribusi kecepatan angin disekitar turbin *cross-flow*. Pada sudut arah datang angin  $\theta=0^\circ$ , grafik distribusi kecepatan angin pada wilayah keliling  $\alpha < 100^\circ$  menunjukkan ada peningkatan yang paling tinggi pada titik  $\alpha=20^\circ$ , kemudian mengalami penurunan pada  $\alpha=40^\circ-100^\circ$  namun tidak terlalu rendah dibanding sudut  $\theta=30^\circ-60^\circ$ . Sedangkan pada wilayah keliling  $\alpha > 100^\circ$  distribusi kecepatan angin menunjukkan penurunan dan cenderung fluktuatif pada kecepatan angin rendah. Kemudian, ketika sudut arah datang angin digeser ke sudut  $\theta=30^\circ$ , grafik distribusi kecepatan angin menunjukkan peningkatan kecepatan angin pada wilayah  $\alpha < 100^\circ$  dan cenderung fluktuatif. Sedangkan pada wilayah  $\alpha > 100^\circ$ , distribusi kecepatan angin rendah fluktuatif. Pada sudut  $\theta=30^\circ$  distribusi kecepatan rata-rata paling rendah diantara dua variasi sudut lainnya. Selanjutnya, ketika sudut arah datang angin digeser ke sudut  $\theta=60^\circ$ , grafik distribusi kecepatan angin pada wilayah keliling  $\alpha < 100^\circ$  menunjukkan peningkatan yang lebih tinggi, kemudian menurun pada titik  $\alpha=40^\circ-100^\circ$ . Sedangkan pada wilayah  $\alpha > 100^\circ$ ,



(a)



(b)

**Figure 8.** Grafik performa turbin Savonius dengan statorvane  $70^\circ$ : (a) Grafik  $C_p$  terhadap TSR (b) Grafik  $C_t$  terhadap TSR



kecepatan angin mengalami penurunan dan fluktuatif pada tingkat kecepatan angin yang rendah. Pada gambar 4.12, rata-rata kecepatan angin tertinggi diperoleh pada  $\theta$ :  $0^\circ$ , kemudian  $\theta$ :  $60^\circ$  dan yang paling rendah  $\theta$ :  $30^\circ$ . Tren grafik pada gambar 9 sesuai dengan tren grafik performa pada gambar 8. Semakin tinggi kecepatan angin di sekitar turbin pada performa turbin akan semakin meningkat.

Tabel 1 berikut ini adalah perbandingan dengan hasil penelitian sebelumnya dengan konfigurasi yang mirip:

Berdasarkan perbandingan pada tabel 1 diatas dapat disimpulkan bahwa performa yang didapat dari penelitian ini jauh berbeda dengan penelitian sebelumnya. Hal ini disebabkan karena metode para peneliti sebelumnya menggunakan metode CFD yang mengabaikan rugi-rugi pada pengujian.

## REFERENCES

- [1] H. Hasan, W. K. Muzammil, T. M. I. Mahlia, A. Jan-nifar, and I. Hasanuddin, "A review on the pattern of electricity generation and emission in Indonesia from," *Renew. Sustain. Energy Rev*, vol. 16, no. 5, pp. 3206–3219, 1987.
- [2] W. T. Chong, A. Fazlizan, S. C. Poh, K. C. Pan, W. P. Hew, and F. B. Hsiao, "The design, simulation and testing of an urban vertical axis wind turbine with the omni-direction-guide-vane," *Applied Energy*, vol. 112, pp. 601–609, 2013. [Online]. Available: [10.1016/j.apenergy.2012.12.064](https://doi.org/10.1016/j.apenergy.2012.12.064); <https://dx.doi.org/10.1016/j.apenergy.2012.12.064>
- [3] S. L. Walker, "Building mounted wind turbines and their suitability for the urban scale - A review of methods of estimating urban wind resource," *Energy Build*, vol. 43, no. 8, pp. 1852–1862, 2011.
- [4] K. Pope, "Effects of stator vanes on power coefficients of a zephyr vertical axis wind turbine," *Renew. Energy*, vol. 35, no. 5, pp. 1043–1051, 2010.
- [5] R. Ricci, R. Romagnoli, S. Montelpare, and D. Vitali, "Experimental study on a Savonius wind rotor for street lighting systems," *Applied Energy*, vol. 161, pp. 143–152, 2016. [Online]. Available: [10.1016/j.apenergy.2015.10.012](https://doi.org/10.1016/j.apenergy.2015.10.012); <https://dx.doi.org/10.1016/j.apenergy.2015.10.012>
- [6] M. H. Mohamed, G. Janiga, E. Pap, and D. Thévenin, "Optimal blade shape of a modified Savonius turbine using an obstacle shielding the returning blade," *Energy Conversion and Management*, vol. 52, no. 1, pp. 236–242, 2011. [Online]. Available: [10.1016/j.enconman.2010.06.070](https://doi.org/10.1016/j.enconman.2010.06.070); <https://dx.doi.org/10.1016/j.enconman.2010.06.070>
- [7] R. Nobile, M. Vahdati, J. F. Barlow, and A. Mewburn-Crook, "Unsteady flow simulation of a vertical axis augmented wind turbine: A two-dimensional study," *Journal of Wind Engineering and Industrial Aerodynamics*, vol. 125, pp. 168–179, 2014. [Online]. Available: [10.1016/j.jweia.2013.12.005](https://doi.org/10.1016/j.jweia.2013.12.005); <https://dx.doi.org/10.1016/j.jweia.2013.12.005>
- [8] W. T. Chong, A. Fazlizan, S. C. Poh, K. C. Pan, W. P. Hew, and F. B. Hsiao, "The design, simulation and testing of an urban vertical axis wind turbine with the omni-direction-guide-vane," *Applied Energy*, vol. 112, pp. 601–609, 2013. [Online]. Available: [10.1016/j.apenergy.2012.12.064](https://doi.org/10.1016/j.apenergy.2012.12.064); <https://dx.doi.org/10.1016/j.apenergy.2012.12.064>

### Conflict of Interest Statement:

The author declares that the research was conducted in the absence of any commercial or financial relationships that could be construed as a potential conflict of interest.

### Article History:

Received: 12 July 2019 | Accepted: 12 September 2019 | Published: 30 December 2019

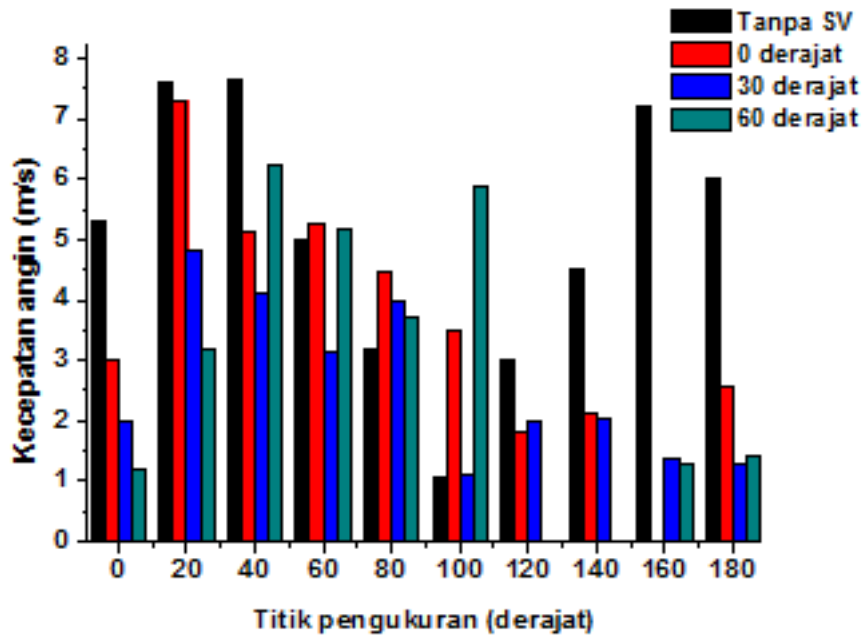


Figure 9. Distribusi kecepatan angin di sekitar turbin dengan statorvane 70

Table 1. Tabel 1 Perbandingan performa turbin Savonius dengan pengaruh angin dari penelitian sebelumnya

Author	Tahun	Metode	Cp max
Korprasertsak	2016	Simulasi CFD	0,55
Desain pada penelitian ini	2019	Wind tunnel terbuka	0,11